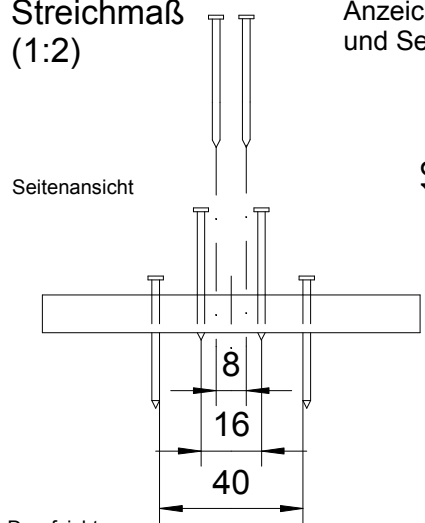
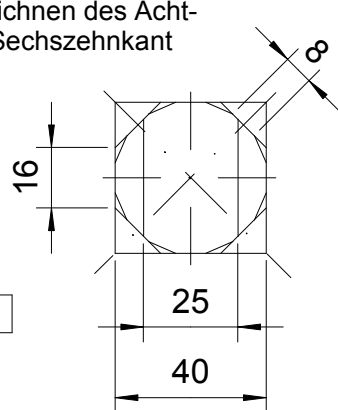


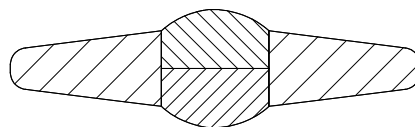
**Streichmaß**  
(1:2)



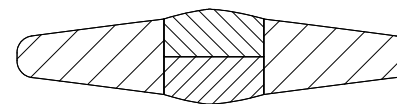
Anzeichnen des Acht-  
und Sechszehnkant



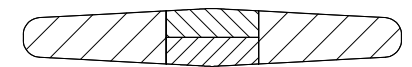
**Schnitt D (1:2)**



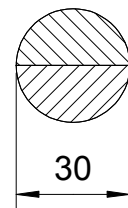
**Schnitt E (1:2)**



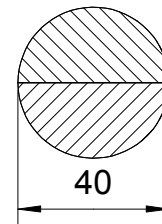
**Schnitt F (1:2)**



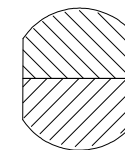
**Schnitt A (1:2)**



**Schnitt B (1:2)**



**Schnitt C (1:2)**



**MATZEN**

JOLLENDISIGN

www.MatzenDesign.com

Maßstab 1:10 (1:2)

06.06.2007

**Riemen / Oar**  
**Typ 2**

Papierformat DIN A4

Blatt 4 von 4

**Hinweis und Haftungsausschluss:**

Dieser Bauplan wird kostenlos von „Matzen Jollendesign“ (www.MatzenDesign.com) zur Verfügung gestellt. Er ist Urheberrechtlich durch © Copyright geschützt. Die private Nutzung dieses Bauplans ist Lizenzfrei gestattet. Eine Weitergabe an Dritte ist nur in unveränderter Form zulässig. Die gewerbliche Nutzung und die Weitergabe des Bauplans an Dritte gegen Entgelt ist nicht gestattet (auch nicht über Internetauktionen).

Die Qualität der nach diesem Bauplan gebauten Riemen hängt von der Sorgfalt des Riemenbauers ab, eine Haftung für die nach diesem Bauplan gebauten Riemen wird von „Matzen Jollendesign“ daher nicht übernommen.